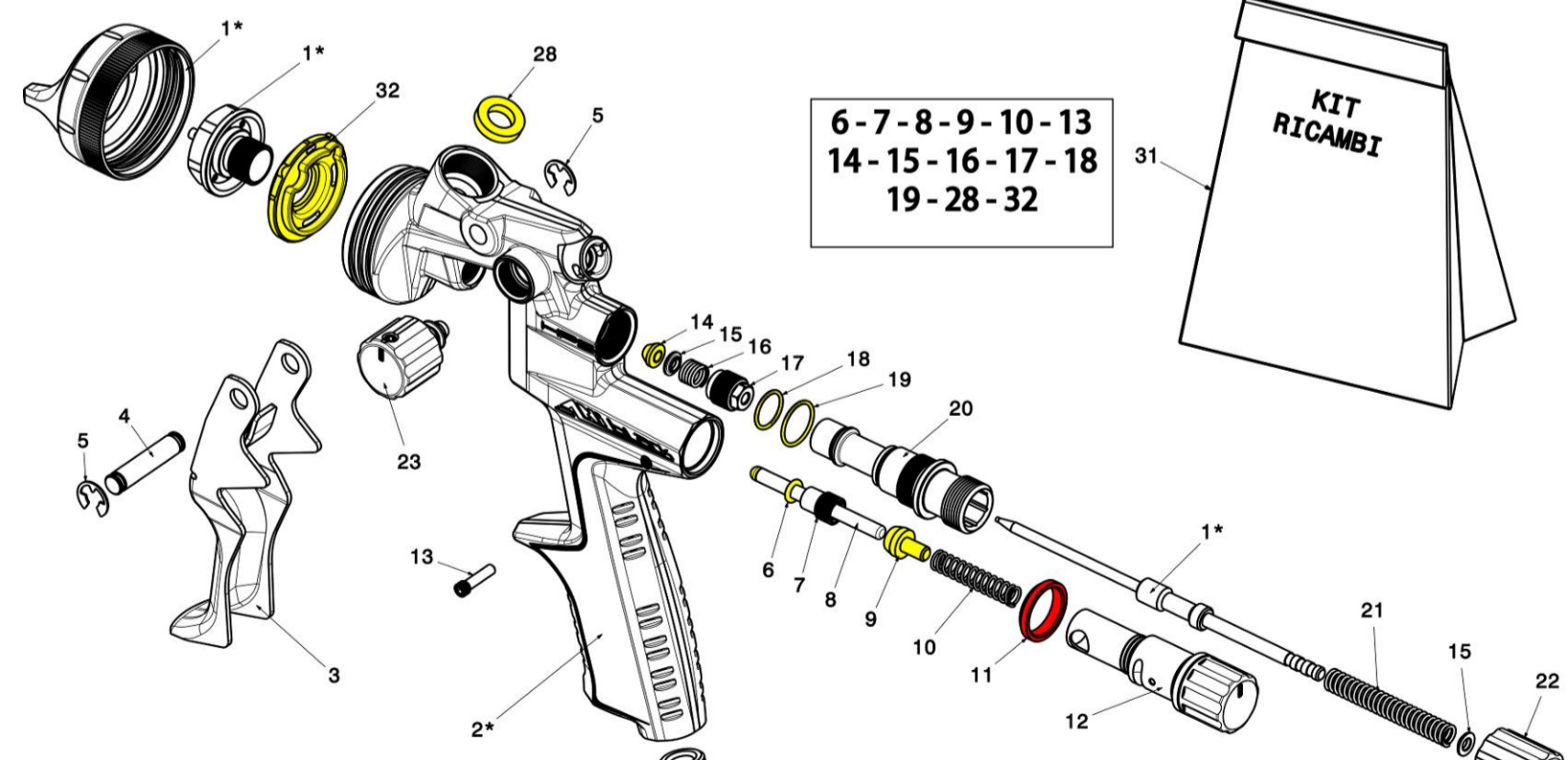


DICHIARAZIONE DI CONFORMITA' - KONFORMITÄTSEKRLÄRUNG - DECLARATION OF CONFORMITY - DECLARATION DE CONFORMITÉ - DECLARACION DE CONFORMIDAD - DECLARAÇÃO CE DE CONFORMIDADE - PROHLÁŠENÍ O KONFORMITĚ VÝROBKU - ÖVERENSSTEMMELSESERKLÄRUNG - ΑΔΑΦΗ ΕΥΜΟΡΦΗΓΕΙΕ - SZABVÁNYAZONÓSSÁGI NYILATKOZAT - CONFORMITÄTSEKRLÄRUNG - ЗАЯВЛЕНИЕ О СООТВЕТСТВИИ - DECLARAȚIE DE CONFORMITATE CE - DEKLARACJA ZGODNOŚCI INTYG OM LAGÖVERENSSTÄMMELSE - VAATIMUSTENMUKAISUUSVAKUUTUS - VASTAVUUSDEKLARAATIOON - ATBILSTĪBAS DEKLARĀCIJA IZJAVA O SKLADNOSTI - ΑΤΤΙΚΤΗΣ ΔΕΚΛΑΡΑCΙΑ - VYHLÁSENIE O ZHODE - DIKIJARAZIONI TA' QIBL	
Officine Meccaniche A.N.I. S.p.a. Via Arzignano 190 36072 - Chiampo (VI) - ITALY	
IT DICHIARA SOTTO LA SUA ESCLUSIVA RESPONSABILITA' CHE IL PRODOTTO: Aerografo per verniciatura Mod. ANI200 e conforme alle disposizioni della Direttiva Macchine (DIRETTIVA 2006/42/CE). Dichiaro inoltre che sono state applicate, per quanto pertinenti, le seguenti ulteriori disposizioni: - Direttiva 2014/34/UE (ATEX) - EN 12215, EN 1953, EN 13355, CEI CLC/TR 60079-32-1, EN 80079-36, EN 80079-37	EN HEREBY DECLARES ON ITS OWN RESPONSABILITY THAT THE PRODUCT: Paint Spray Gun mod. ANI200 conforms to the regulations laid down in the EEC Directive regulating the construction of Machinery (DIRECTIVE 2006/42/EC). Also declares that the following regulations have been applied, in so far as they are relevant: - DIRECTIVE 2014/34/ EC (ATEX) - EN 12215, EN 1953, EN 13355, CEI CLC/TR 60079-32-1, EN 80079-36, EN 80079-37
FR DECLARE SOUS SA RESPONSABILITE EXCLUSIVE QUE LE PRODUIT: Pistolet a peinture Mod. ANI200 est conforme aux dispositions de la Directive des Machines (DIRECTIVE 2006/42/CE). Elle declare egalement avoir applique, quand elles sont pertinentes, les dispositions suivantes: - DIRECTIVE 2014/34/CE (ATEX) - EN 12215, EN 1953, EN 13355, CEI CLC/TR 60079-32-1, EN 80079-36, EN 80079-37	ES DECLARA BAJA SU EXCLUSIVA RESPONSABILIDAD QUE EL PRODUCTO: Pistola aerografica Mod. ANI200 es conforme a las disposiciones de la Directiva Maquinas (DIRECTIVA 2006/42/CE). Tambien se declara que se han aplicado, en lo pertinente, las siguientes directivas y normativas: - DIRECTIVA 2014/34/CE (ATEX) - EN 12215, EN 1953, EN 13355, CEI CLC/TR 60079-32-1, EN 80079-36, EN 80079-37
PT DECLARA SOB A SUA EXCLUSIVA RESPONSABILIDADE QUE O PRODUTO: Pistola de pulverizar para pintura Mod. ANI200 está em conformidade com as disposições da Directiva de Máquinas (DIRECTIVA 2006/42/CE). Para além disso, declara que foram aplicados, por quanto pertinentes, os seguintes regulamentos: - DIRECTIVA 2014/34/CE (ATEX) - EN 12215, EN 1953, EN 13355, CEI CLC/TR 60079-32-1, EN 80079-36, EN 80079-37	CS PROHLÁŠUJE NA VLASTNÍ ZODPOVĚDNOST, ŽE VÝROBEK : Lakovací stříkači pistole typ ANI200 odpovídá předpisům Směrnice o strojním zařízení (SMĚRNICE 2006/42/ES). Dále prohlašuje, že byly aplikovány následující příslušné předpisy a normy: - SMĚRNICE 2014/34/ EHS (ATEX) - EN 12215, EN 1953, EN 13355, CEI CLC/TR 60079-32-1, EN 80079-36, EN 80079-37
DA Erklærer herudover at eget ansvar at produktet: Sprøjetipistol til maling Mod. ANI200 stemmer overens med bestemmelserne i direktivet Maskiner (DIRETTIVA 2006/42/EF). Erklærer herudover at følgende forordninger er anvendt, i det omfang disse er relevante: - DIRETTIVA 2014/34/ EF (ATEX) - EN 12215, EN 1953, EN 13355, CEI CLC/TR 60079-32-1, EN 80079-36, EN 80079-37	EL ΑΔΑΦΕΙ ΥΠΟ ΤΗΝ ΑΠΟΚΛΕΙΣΤΙΚΗ ΤΗΣ ΕΥΘΥΝΗ ΟΤΙ ΤΟ ΠΡΟΙΟΝ: Πιστόλι βερμής Mod. ANI200 πληρεί τις προδιαγραφές της Οδηγίας περί Μηχανών (C.A.H.T.A 2006/42/Ε.Κ). Δήλώνει επίσης ότι έχουν εφαρμοστεί, στα σημεία που παρουσιάζουν συναφεία, και οι εξής διατάξεις: - ΟΔΗΓΙΑ 2014/34/ Ε.Κ (ATEX) - EN 12215, EN 1953, EN 13355, CEI CLC/TR 60079-32-1, EN 80079-36, EN 80079-37
HU SAJÁT KIZÁRÓLAGOS FELELŐSSÉGE ALATT KIJELENTI, HOGY TERMÉKE, A: Festékszórópisztoly lakkozáshoz ANI200 modell megfelel a Gép Irányelvnek (2006/42/EK IRÁNYÉLV). Kijelenti továbbá, hogy a következő további rendelkezések idegő részét alkalmazzák: - 2014/34/EK IRÁNYÉLV (ATEX) - EN 12215, EN 1953, EN 13355, CEI CLC/TR 60079-32-1, EN 80079-36, EN 80079-37	NL VERKLAART ONDER ZIJN UITSLUITENDE VERANTWOORDELIJKHEID DAT HET PRODUCT: verfspuitstool model ANI200 voldoet aan de bepalingen van de Machineryrichtlijn (RICHTLIJN 2006/42/EEG). Verklaart tevens dat de volgende voorschriften, indien van toepassing, zijn toegepast: - RICHTLIJN 2014/34/CE (EEG) - EN 12215, EN 1953, EN 13355, CEI CLC/TR 60079-32-1, EN 80079-36, EN 80079-37
NO ERKLÆRER PÅ EGET ANSVAR AT PRODUKTET : Sprøytepipistol for maling Mod. ANI200 er i samsvar med Maskindirektivets forskrifter (DIREKTIV 2006/42/EF). Firmaet erklærer dessuten at følgende ytterligere standarder, så vidt de gjelder, er anvendt: - DIREKTIV 2014/34/ EF (ATEX) - EN 12215, EN 1953, EN 13355, CEI CLC/TR 60079-32-1, EN 80079-36, EN 80079-37	RUS ЗАЯВЛЯЕТ ПОД СОБСТВЕННОМУ ИСКЛЮЧИТЕЛЬНОМУ ОТВЕТСТВЕННОСТИ, ЧТО ИЗДЕЛИЕ : Пистолет-краскопаясмыльтель Mod. ANI200 соответствует требованиям директивы по машиностроению (ДИРЕКТИВА 2006/42/ЕС). Кроме того, фирма заявляет, что были использованы следующие дополнительные требования, по мере их применимости: - ДИРЕКТИВА 2014/34/ ЕС (ATEX) - EN 12215, EN 1953, EN 13355, CEI CLC/TR 60079-32-1, EN 80079-36, EN 80079-37
RO DECLARĂ SUB PROPRIA ȘI EXCLUSIVĂ RESPONSABILITATE CA PRODUSUL: Aerograful pentru vopsit Model ANI200 este conform cu prevederile Directivei Mașini (DIRECTIVA 2006/42/CE). Declară de asemenea că au fost aplicate, deoarece sunt pertinente, următoarele dispoziții ulterioare: - DIRECTIVA 2014/34/ CE (ATEX) - EN 12215, EN 1953, EN 13355, CEI CLC/TR 60079-32-1, EN 80079-36, EN 80079-37	PL OSWIADCZA NA WŁASNĄ WYŁĄCZNĄ ODPOWIEDZIALNOŚĆ ŻE PRODUKT: Pistolet do lakierowania Mod. ANI200 jest zgodny z rozporządzeniem Dyrektywy dla Maszyn (DYREKTYWA 2006/42/WE). Declara, producent oświadczając, że podane niżej przepisy zostały spełnione w mającym zastosowanie zakresie: - DYREKTYWA 2014/34/ WE (ATEX) - EN 12215, EN 1953, EN 13355, CEI CLC/TR 60079-32-1, EN 80079-36, EN 80079-37
SV INTYGAR SOM ENSAM ANSVARIG ATT PRODUKTEN: Lackeringspistol Mod. ANI200 överensstämmer med bestämmelserna i Maskindirektivet (EU-DIREKTIV 2006/42). Uppger dessutom att följande ytterligare normer och direktiv, har ifogatats där de hör hemma: - EU-DIREKTIV 2014/34 (ATEX) - EN 12215, EN 1953, EN 13355, CEI CLC/TR 60079-32-1, EN 80079-36, EN 80079-37	FI VAKUUTTA OMALLA VASTUULLAAN, ETTA TUOTE : Maaliruisku, malli ANI200 on konedirektiivin (direktiivi 2006/42/EY) vaatimusten mukainen. Vakauttaa lisäksi, että seuraavia muita säädöksiä ja määräyksiä on sovellettu osin noudatetta: - Direktiivi 2014/34/ EY (ATEX) - EN 12215, EN 1953, EN 13355, CEI CLC/TR 60079-32-1, EN 80079-36, EN 80079-37
ET DEKLAREERIB OMA VASTUTUSE ALL, ET ANTUD TOODE: Värvipulverisaator, Model ANI200 vastab masinate kohta kehtivale direktiivile (DIREKTIV 2006/42/EL). Deklareerib lisaks, et rakendatud on (nende asjaomasse korral) järgnevaid täiendavaid õigusakte: - DIREKTIV 2014/34/ EL (ATEX) - EN 12215, EN 1953, EN 13355, CEI CLC/TR 60079-32-1, EN 80079-36, EN 80079-37	LV ZEM SAVAS PAŠAS ATBILDĪBAS PAZIŅO, KA IZSTRĀDĀJUMS : Krāsas pistole, modelis ANI200 atbilst Mašīnu Direktīvas prasībām (DIREKTĪVA 2006/42/CE). Turklāt, uzņēmums paziņo, ka tika izmantotas šādas piemērotas normas: - DIREKTĪVA 2014/34/ CE (ATEX) - EN 12215, EN 1953, EN 13355, CEI CLC/TR 60079-32-1, EN 80079-36, EN 80079-37
SL POD SVOJO IZKLJUČNO ODGOVORNOSTJO IZJAVLJA, DA IZDELEK: Aerograf za lakiranje model ANI200 ustreza predpisom Direktive o strojih (Direktiva 2006/42/ES). Podpisano podjetje med drugim izjavlja, da so bili upoštevani naslednji predpisi oz. standardi, če so slednji primerni: - Direktiva 2014/34/ ES (ATEX) - EN 12215, EN 1953, EN 13355, CEI CLC/TR 60079-32-1, EN 80079-36, EN 80079-37	LT SU ĮŠIMTINE ATSAKOMYBE DEKLARUOJIA, KAD PRODUKTAS : Aerografas dažymui Mod. ANI200 Atiunka Mašinų bei Staklių Direktyvos nuorodoms (DIREKTYVA 2006/42/CE). Be to deklaruojama, kad buvo pritaikytos ir kitos susijusios normos: - DIREKTYVA 2014/34/ CE (ATEX) - EN 12215, EN 1953, EN 13355, CEI CLC/TR 60079-32-1, EN 80079-36, EN 80079-37
SK VYHLÁŠUJE NA VLASTNÚ ZODPOVEDNOSŤ, ŽE VÝROBOK: Striekačiaci pištoľ Mod. ANI200 zodpovedá predpisom smernice o strojnom zariadení (SMERNICA 2006/42/CE). Ďalej prehlasuje, že boli aplikované nasledujúce príslušné predpisy a normy: - SMERNICA 2014/34/ CE (ATEX) - EN 12215, EN 1953, EN 13355, CEI CLC/TR 60079-32-1, EN 80079-36, EN 80079-37	MT TIDDIKJARA TAHT IR-RESPONSABILTA' EWLENJA TAGHHA LI-LI-PRODOTT Paint Spray Gun Model ANI200 Huwa magħmul skond ir-regolamenti tad-Direttiva Magni (DIRETTIVA 2006/42/CE). Tiddikjara wkoll li r-regolamenti segwenti kienu applikati, safejn huma rilevanti: - DIRETTIVA 2014/34/ CE (ATEX) - EN 12215, EN 1953, EN 13355, CEI CLC/TR 60079-32-1, EN 80079-36, EN 80079-37
CHIAMPO (VI) 15 / 04 / 2019	Un Procuratore - Ein Prokurist - Legal Representative - Un Fondé de pouvoir - Un Procurador - Um Procurador - Prokurista - Ένας εκ των πληρεξουσίων - Meghatalmazott - Wettelijke vertegenwoordiger - Juridisk representant - Уполномоченный - Un Procurist - Pelnomocnik - Firmatecknare - Valtuutettu asiamies - Volitatus isik - Pilnvarota persona - Zastopnik - Įgaliotinis - Sphomocnený zástupca - Avukat : Giampietro Taglier : 




- (IT) AEROGRAFO PER VERNICIATURA
Manuale d' Istruzione d' Uso e Manutenzione
- (DE) LACKIERSPRITZPISTOLE
Benutzungs- und Wartungsanleitung
- (FR) PISTOLET A PEINTURE
Manuel d' utilisation et d'entretien
- (PT) PISTOLA DE PULVERIZAR PARA PINTURA
Manual de Instruções, Uso e Manutenção
- (DA) SPRØJTEPISTOL TIL MALING
Vejlledning til brug og vedligeholdelse
- (HU) FESTÉKSZÓRÓPISZTOLY LAKKOZÁSHOZ
Használati és Karbantartási Utasítás
- (NO) SPRØYTEPISTOL FOR MALING
Håndbok for Bruk og Vedlikehold
- (RO) AEROGRAF PENTRU VOPSIT
Manual de Instrucțiuni pentru Întreținut și Întreținere
- (SV) LACKERINGSPISTOL
Instruktionsbok för drift och underhåll
- (ET) VÄRVIPULVERISAATOR
Kasutus- ja hooldusjuhend
- (SL) AEROGRAF ZA LAKIRANJE
Priročnik za uporabo in vzdrževanje
- (SK) STRIEKAČIA PIŠTOĽ
Priručka na použitie a údržbu
- (EN) PAINT SPRAY GUN
Operation and Maintenance Manual
- (ES) PISTOLA AEROGRAFICA
Manual de Instrucciones de Uso y Mantenimiento
- (CS) STŘÍKAČI LAKOVACÍ PISTOLE
Návod k použití a údržbě
- (EL) ΠΙΣΤΟΛΙ ΒΑΦΗΣ
Εγχειρίδιο Οδηγών Χρήσης και Συντήρησης
- (NL) VERFSPIJTPISTOOL
Handleiding voor gebruik en onderhoud
- (RUS) ПИСТОЛЕТ-КРАСКОПАСМЫЛЬТЕЛЬ
Руководство по эксплуатации и техническому обслуживанию
- (PL) AEROGRAF DO LAKIEROWANIA
Instrukcje użytkowania i konserwacji
- (FI) MAALIRUISKU
Käyttö- ja huolto-ohje
- (LV) KRĀSAS PISTOLE
Izmantošanas un apkopes rokasgrāmata
- (LT) AEROGRAFAS DAŽYMOI
Naudojimo ir Priežiūros Instrukcija
- (MT) PAINT SPRAY GUN
Istruzzjonijiet għall-Użu u għall-Manutenzjoni

Il fascicolo tecnico viene custodito da - Technischeunterlagen aufbewahrt von - The technical file is kept by - Le dossier technique est conservé par - El expediente técnico es conservado por - A documentação técnica é guardada por - Technická dokumentace je uložena u - Det tekniske dossier oppbevares af - O τεχνικό φάκελος φυλάσσεται από - A műszaki dokumentációt megőrző személy - Het technische dossier wordt bewaard door - Det tekniske heftet oppbevares av - Техническое досье хранится в - Dosarul tehnic este păstrat de - Dokumentacja techniczna jest przechowywana przez - Den tekniska dokumentationen förvaras av - Teknisen asiakirja-aineiston säilytyksestä huolehtii - Tehnilist dokumentatsiooni haldab - Atbildīgais par tehnikās dokumentācijas uzglabāšanu - Tehnično dokumentacijo hrani - Techninį failų saugo - Technická dokumentácia je uložená u - Il-fajl tekniku huwa mizmum minn	Officine Meccaniche A.N.I. SpA Chiampo (VI) ITALY Giampietro Taglier
Luogo - Platz - Place - Lieu - Lugar - Local - Misto - sted - Τοποθεσία - Hely - Plaats - Sted - Metro - Loc - Mjejsce - Plats - Paikka - Kohä - Vietä - Kraj - Vietä - Miesto - Post	Nome - Name - Name - Nom - Nombre - Nome - Jméno - navn - Овојо - Név - Naam - Navn - Имя - Nume - Nazwa - Nann - Nimi - Nimi - Name - Ime - Name - Meno - Isem
Posizione - Position - Position - Poste - Posición - Posição - Pozice titel - Θέση - Pozicij - Functie - Stilling - Дожность - Pozitie - Stanowisko - Position - Asema - Asukoht - Nostāja - Delovno mesto - Nostāja - Pozycja - Kariga	Direttore Ufficio Tecnico - Technischer Direktor - Technical Director - Directeur Technique - Director Técnico - Director departamento técnico - Odpovědná osoba. - Teknisk chef - Τεχνικός Διευθυντής - Műszaki igazgató - Technisch directeur - Produktansvarlig - Технически директор - Responsabil tehnic - Dyrektor Techniczny - Teknisk chef - Tehnični direktor - Tekninen johtaja - Tehniline direktor - Technikos direktorius - Tehnični direktor - Tehnikais direktors - Riaditeľ technického oddelenia - Director Technical



6-7-8-9-10-13
14-15-16-17-18
19-28-32



CODE BY1417034B ED. N° 7 - 15/04/2019

Pos.	Ref.	
2	BH148321	
3	BL148166	
4	BT148171	
5	BF148174	
6	BD148190	
7	BS148184	
8	BT148175	
9	BE088693	
10	BA1399661	
11	BE148217	CLEAR
	BE148218	WB
	BE148219	HPS
	BE148220	HVLP
12	BH148257	
13	BT148183	
14	BC088325	
15	BS1399315	
16	BA088773	
17	BS1399314	
18	BD148189	
19	BD148188	
20	BT148170	
21	BA089128	
22	BU148182	
23	BH148258	
28	BC088081	
29	AH012739	
31	BH08847211	
32	BE148163	

Pos.	ANI BLACK HVLP CLEAR
1*	HVLP CLEAR Ø1,2 BH148414
	HVLP CLEAR Ø1,3 BH148415
	HVLP CLEAR Ø1,4 BH148416

Pos.	ANI BLACK HVLP
1*	HVLP Ø1,3 BH148270
	HVLP Ø1,4 BH148275
	HVLP Ø1,5 BH148271
	HVLP Ø1,7 BH148272
	HVLP Ø1,9 BH148273

Pos.	ANI BLACK CLEAR
	CLEAR Ø1,0 BH148260
	CLEAR Ø1,2 BH148261
	CLEAR Ø1,3 BH148262
	CLEAR Ø1,4 BH148263

Pos.	ANI BLACK HPS
	HPS Ø1,5 BH148264
	HPS Ø1,7 BH148265
	HPS Ø1,9 BH148266

Pos.	ANI BLACK WB
	WB Ø1,2 BH148267
	WB Ø1,3 BH148268
	WB Ø1,4 BH148269

